

电接点压力表 适用于多数工业现场应用 PXH-100型

系列介绍

就地指示仪表，机械式压力开关
ZORICREATO® PX系列压力产品

凭借卓然天工PX压力系列产品，极大程度提高控制系统局部运行稳定性，以机械式压力表为原理设计制造，同时满足现场指示与压力报警控制功能。

产品特点

- 全不锈钢一体式焊接表壳
- 全应力释放弹簧管
- 安全性双层玻璃表蒙
- 根据实际需求，可配备1~4个电接触点
- 独家盖帽防漏油设计



产品概述

PXH-100型不锈钢电接点压力表属于现场指示型仪表，主要用于测量一般工业现场气体液体介质压力，并通过仪表指针的触点与设定指针的触点相接通（断开）控制系统中电路的开关，以达到自动控制和发报警信号的目的。

本仪表可与各类膜片隔离器相连接，制成隔膜电接点压力表，用于测量腐蚀性强、粘度大、易结晶介质的压力。

性能规格

- 测量范围：0...0.4MPa_0...60MPa (负压见量程表)
- 指示精度：±1.5%、±2.5%
- 仪表直径：Ø100mm
- 节点材质：≥110V银镍合金，≤36V黄金
- 触点功率：30VA
- 仪表内机：SUS316
- 外壳材料：SUS304
- 防护等级：IP65
- 仪表玻璃：有机玻璃、安全型双层玻璃

标准规格

以标准零点为基准调校量程，直接引压式测量。

1. 性能规格

指示精度

±1.5%、±2.5%

设定精度

±4%

触点容量

触点功率：30VA

最高工作电压：380V AC或220V DC

最高工作电流：1A

2. 功能规格

量程和范围

选型代码 code	量程规格 ranges	选型代码 code	量程规格 ranges	选型代码 code	量程规格 ranges
M500	-0.1~0 MPa	M010	0.06MPa	M160	2.5 MPa
M510	-0.1~0.06MPa	M030	0.1 MPa	M180	4.0 MPa
M520	-0.1~0.15MPa	M040	0.16 MPa	M200	6.0 MPa
M530	-0.1~0.3MPa	M060	0.25 MPa	M220	10 MPa
M540	-0.1~0.5MPa	M080	0.4 MPa	M230	16 MPa
M550	-0.1~0.9MPa	M100	0.6 MPa	M240	25 MPa
M560	-0.1~1.5MPa	M120	1.0 MPa	M270	40 MPa
M570	-0.1~2.4MPa	M140	1.6 MPa	M280	60 MPa
K060	4KPa	K100	15KPa	K150	40KPa
K080	6KPa	K110	16KPa	K170	60KPa
K090	10KPa	K130	25KPa	K180	100KPa

3. 安装

电气接口

规格：M20*1.5，6+PE（接地）端

接线盒位置：径向安装于仪表正右侧，轴向安装于仪表背面

过程连接

螺纹、隔离体螺纹或法兰隔离体连接，默认为螺纹连接规格M20×1.5



螺纹连接



螺纹隔离体连接



法兰隔离体连接

以上各类型的仪表均可与本公司生产的使用不同材料膜片的隔离体配接。组成隔膜式电接点压力表，适用于测量多种腐蚀性较强及粘度大易结晶介质的压力。

安装方式



螺纹连接



螺纹隔离体连接



法兰隔离体连接

以上为常见安装方式，径向安装时仪表的电气接口默认在仪表侧面，轴向安装时电气接口默认在后方。

4. 物理规格

外壳防护等级

IP65

材质

外壳材质：304、304、316L

接液材质：304、316、316L

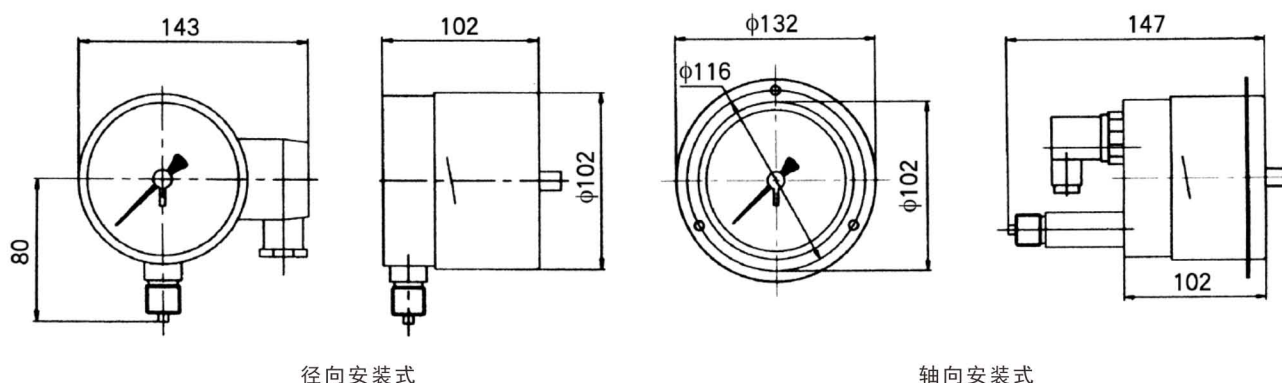
触点材质： $\geq 110V$ 银镍合金， $\leq 36V$ 黄金

填充液：硅油

仪表玻璃：安全型双层玻璃

外形尺寸

单位 (mm)



注：

- ① 当指针逆时针转动时，实现相反的开关功能。
- ② 对于四接点仪表，由于设计原因，所有四个接点不能重叠在一个设定值上，前三个可以重叠的接点与第四个接点所成夹角 $\geq 30^\circ$ 。

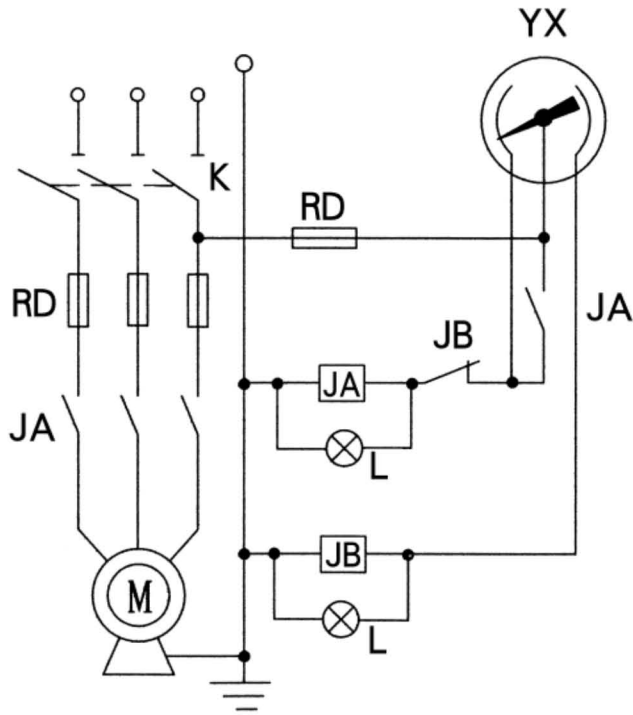
接点功能

接点代码 Code of contacts	接点功能识别编号 Code title	接点数量 Quantity	指针顺时针旋转开关功能 rotating switch function of deasil pointer	示意图 Sketchmap
112 = 下下上限 down down up limits	821.221	3	超过设定点时，接点 1 断开电路 接点 2 断开电路 接点 3 接通电路 over the setpoint, contact 1 cuts contact 2 cuts, contact 3 turns on	
121 = 下上下限 down down up limits	821.212		超过设定点时，接点 1 断开电路 接点 2 接通电路 接点 3 断开电路 over the setpoint, contact 1 cuts contact 2 turns on, contact 3 cuts	
2222 = 四上限 four up limits	821.1111	4	超过设定点时，接点 1 接通电路 接点 2 接通电路 接点 3 接通电路 接点 4 接通电路 over the setpoint, contact 1 turns on contact 2 turns on, contact 3 turns on contact 4 turns on	
1212 = 下上下上限 down up down up limits	821.2121		超过设定点时，接点 1 断开电路 接点 2 接通电路 接点 3 断开电路 接点 4 接通电路 over the setpoint, contact 1 cuts contact 2 turns on, contact 3 cuts contact 4 turns on	

订货时：1.请给出接点名称及型号。2.如所需要接点功能表中未列出，请在订货时详细说明。
when ordering:1.supple with name and model of contacts. 2.specify the resuest if it is not involed in the table.

3~4 触点时仅适用100表面径产品。

接线图



- YX 电接点压力表
Electric contact pressure gauge
- M 发电机
Power generator
- JA 接触器及其触点
Contactor and its contacts
- JB 中间继电器及其触点
Medium relay and its contacts
- K 组合开关
Combination switch
- L 指示灯
Indication camp
- RD 熔断器
Fuse

上限 1-3
upper limits

下限 2-3
lower limits

⏏ 接地
earth

