

PDT10SR-2301FL 型压阻式差压变送器

产品特点

- 全不锈钢结构设计，体积小重量轻，安装方便；
- 激光焊接，全密封结构，外壳防护等级IP65；
- 传感器为扩散硅压阻式差压传感器，不锈钢316L隔离膜片；
- 经过了温度补偿和老化筛选，性能稳定可靠；
- 产品可在外部调节零点和满度；
- 防爆型产品符合 GB3836.4 标准要求，取得防爆合格证；
- 产品已取得 CE 认证和 RoHS 认证。



概述

PDT10SR-2301FL 是我公司研制的一款产品内部充灌 Fluorolube®油，具有高精度、高稳定性和高安全等级的氧气测量专用差压变送器，被广泛应用于医疗和制药行业中，专业解决医用制氧设备和储氧罐的中气体压力的测量问题。

性能指标

量程编码	0A	02	03	07	08	09	10	12	13
单位	kPa						MPa		
测量范围	0~35	0~70	0~100	0~200	0~350	0~700	0~1	0~2	0~3.5
正向允许过压	70	150	200	400	700	1400	2.0	4.0	7.0
负向允许过压	35	70	100	200	350	700	1.0	1.0	1.0
最大静压	≤20MPa								

		最小	典型	最大	单位
精度			0.5		±%FS
零点温度误差	≤200kPa		0.75	1.25	±%FS, 参比 25℃
	>200kPa		0.5	0.75	
满量程温度误差	≤200kPa		0.75	1.25	
	>200kPa		0.5	0.75	
长期稳定性	≤200kPa		0.5		±%FS/年
	>200kPa		0.2		
静压影响			0.05		±%FS, 每 100kPa
补偿温度范围			0~50		℃
工作温度范围		-30~80	-10~70 (电缆型)		
贮存温度范围		-40~120	-20~85 (电缆型)		

电气特性

供电电源: 15V~28V DC
 输出信号: 两线 4mA~20mA DC 三线 0V~5V DC
 电气连接: 接插件或 $\Phi 7.2\text{mm}$ 七芯电缆
 响应时间 (10%~90%): ≤ 1 毫秒
 绝缘电阻: 100M Ω , 500V DC

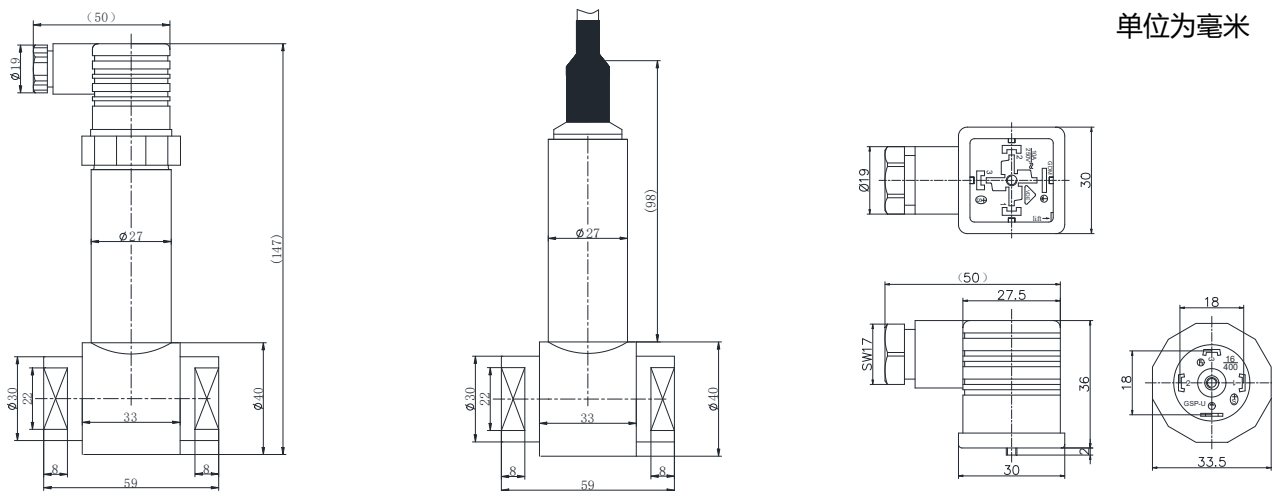
结构材料

壳体: 不锈钢 304
 波纹膜片: 不锈钢 316L
 O 型密封圈: 三元乙丙
 灌注液体: Fluorolube®油
 压力连接: G1/4 内螺纹

环境条件

振动影响: 在 3gRMS, (30~2000)Hz 振动后变化 $\leq 1\%$
 冲击: 在 100g, 10ms 冲击变化 $\leq 1\%$
 寿命: 1×10^6 压力循环
 介质: 与结构材料相适应的液体或气体

外形结构



接插件连接型外形结构和尺寸

电缆连接型外形结构和尺寸

接插件外形及排列

电气连接

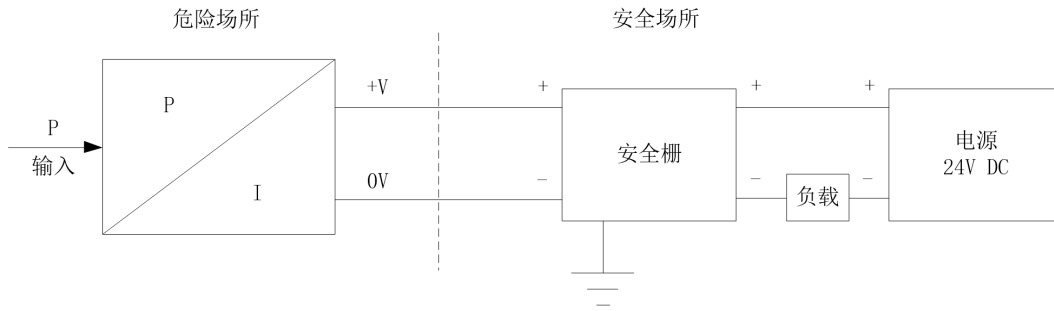
接插件连接定义

插脚	两线制	三线制
1	电源正 (+V)	电源正 (+V)
2	电源负 (0V+/OUT)	公共端 (GND)
3	空	输出正 (+OUT)

电缆线连接定义

导线颜色	两线制	三线制
黑色	电源正 (+V)	电源正 (+V)
红色	电源负 (0V+/OUT)	输出正 (+OUT)
白色	空	公共端 (GND)

本安型 PDT10SR-2301FL 型电气连接图 (两线制 4mA~20mA DC 输出的本安系统)



≤35kPa 变送器防爆等级及参数:

Exia II BT6 Ga

Ui: 28VDC Ii: 93mADC

Li: 0.1mH Ci: 0.044uF Pi: 0.65W

>35kPa 变送器防爆等级及参数:

Exia II CT6

Ui: 28VDC Ii: 93mADC

Li: 0.1mH Ci: 0.044uF Pi: 0.65W

安全栅防爆参数:

Exia II C

Uo: 28VDC Io: 93Madc Po: 0.65W

安全栅防爆参数:

Exia II C

Uo: 28VDC Io: 93mADC Po: 0.65W

选型指南

PDT10SR-2301FL

型压阻式差压变送器

代号	测量范围 kPa 或 MPa							
	量程 编码	量程范围 kPa	允许过压 kPa		量程 编码	测量范围 MPa	允许过压 MPa	
X[0~X] kPa 或 MPa	0A	0~35	70	35	09	0~0.7	1.4	0.7
	02	0~70	150	70	10	0~1.0	2.0	1.0
	03	0~100	200	100	12	0~2.0	4.0	1.0
	07	0~200	400	200	13	0~3.5	7.0	1.0
	08	0~350	700	350				
代号	输出信号							
E	4mA~20mA DC							
J	0V~5V DC							
代号	结构材料							
	隔离膜片		接口		壳体			
22	不锈钢 316L		不锈钢		不锈钢			
24	不锈钢 316L		不锈钢 316L		不锈钢 316L			
代号	附加功能							
C ₄	G1/4 内螺纹压力接口							
B ₁	接插件连接输出							
B ₂	电缆线连接输出 1.5m 线长							
M ₆	4 位 LED 数显表头 (仅 4~20mADC 输出)							

					M ₇	4 位 LCD 数显表头 (仅 4~20mA 输出)
					i	本安防爆型
PDT10SR-2301FL [0~100]kPa E 22 C ₄ B ₂					完整的型号规格	

选型提示

- 1、为了确保变送器安全可靠运行，建议在被测点与变送器之间安装三阀组，保证被测介质缓慢均匀地加在差压变送器的正、负压腔上。
- 2、安装时，建议使两端压力接口处于水平以便使安装位置对产品的影响降至最小。
- 3、选型时，请注意被测压力点静压不超过 20MPa，变送器正、负压腔所受的过压不能超出产品的规定值。
- 4、订货时请注意防爆产品不包含数显表头 M₆、M₇。
- 5、其它特殊要求，敬请与本公司商洽，并在订单中注明。