

PDT10SR-492型差压变送器

产品特点

- 微差压测量；
- 体积小，安装方便；
- 适用不导电、无腐蚀性的液体或气体。



概述

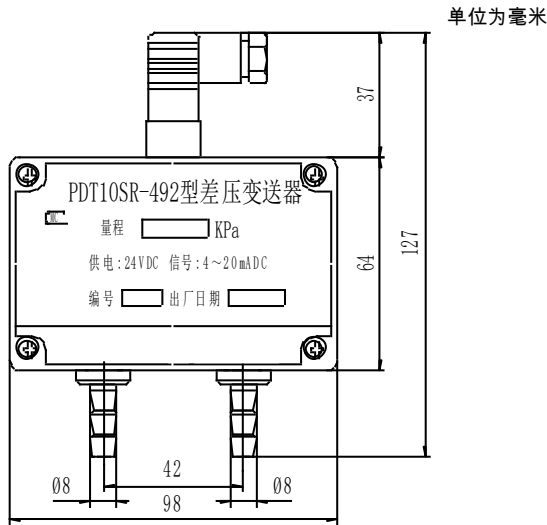
PDT10SR-492型差压变送器是一款两线制（4mA~20mA DC）微差压变送器，选用国外著名公司的敏感芯片和高性能专用电路，融合卓然天工变送器的设计经验，确保产品性能可靠、安装使用方便。适用于锅炉、酿酒、机车、电力等行业中兼容硅胶、不导电和无腐蚀性气体的微小差压的检测。

性能指标

量 程:	0kPa~1kPa	0kPa~2.5kPa	0kPa~7kPa
正负端过压:	3kPa	7.5kPa	21kPa
上限压力:	5kPa	12.5kPa	35kPa
静 压:	300kPa	300kPa	300kPa
精 度:	≤±1%FS		
长期稳定性:	≤±10Pa/年	≤±25Pa/年	≤±70Pa/年
零位温度误差:	≤±0.05kPa	≤±0.125kPa	≤±0.4kPa (0℃~70℃, 参比 25℃)
满度温度误差:	≤±0.02kPa	≤±0.05kPa	≤±0.14kPa (0℃~70℃, 参比 25℃)
介质温度:	-10℃~85℃		
贮存温度:	-40℃~125℃		
补偿温度:	0℃~70℃		
相对湿度:	0%~80%		
供电电源:	15V~30V DC		
输出信号:	4mA~20mA DC		
压力连接:	Φ8mm 宝塔头		
压力接口:	不锈钢 1Cr18Ni9Ti		
电子壳体:	铝合金		

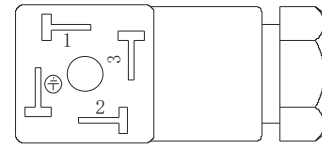
注：所有中间量程的模拟量输出变送器（不过压）可以通过标准量程扩展实现，但会相应损失精度和稳定性。

外形结构

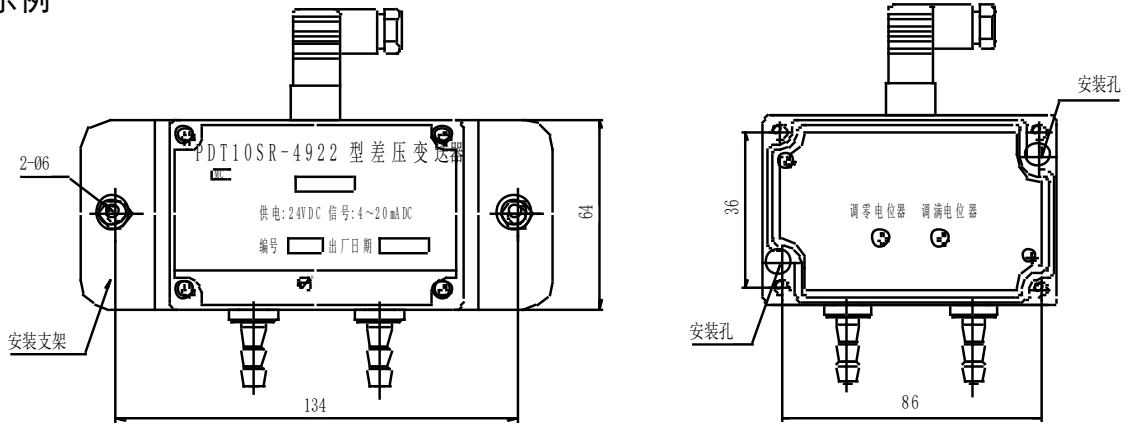


电气连接

接插件连接位置	电气定义
插脚 1	电源正 (+V)
插脚 2	电源负 (0V/+OUT)



应用示例



选型指南

PDT10SR-492	型差压变送器		
	代号	测量范围	0kPa~1kPa...7kPa
	[0~X]kPa	X 为实际测量量程	
	代号	输出信号	
	E	4mA~20mA DC	
PDT10SR-492	[0~2.5]kPa	E	完整的型号规格

选型提示

若订货产品需要计量检定证书，或者其它特殊要求，敬请与本公司商洽，并在订单中注明。